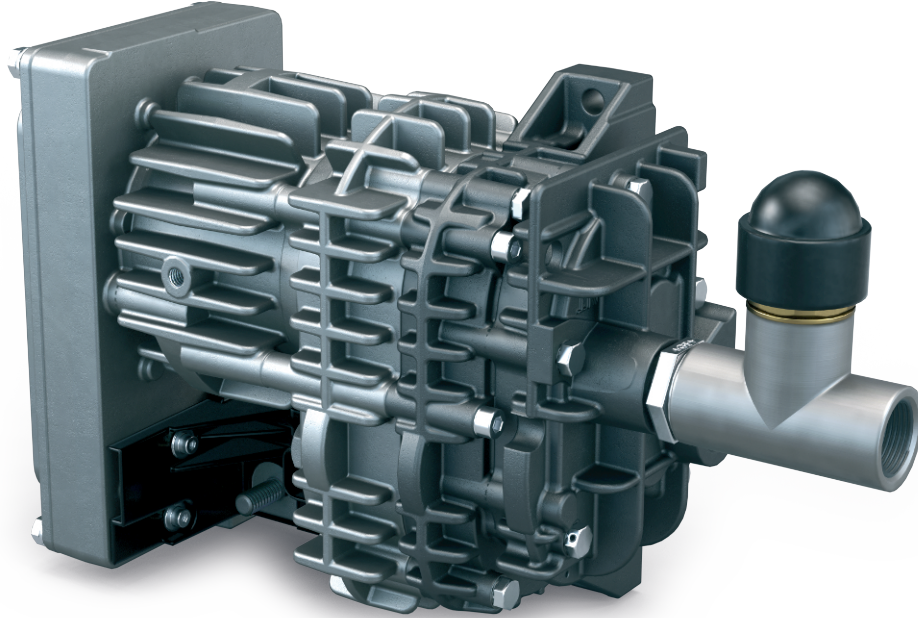


MINK MB 0018 A

건식 클로 진공 펌프



VACUUM SOLUTIONS



견고성

이동식 응용 분야용으로 특별하게 설계되었으며, $-40^{\circ}\text{C}\sim+40^{\circ}\text{C}$ 의 온도 및 $-1,000\text{m}\sim 4,000\text{m}$ 의 고도에서 극한의 조건에서 작동이 가능하고, 심한 진동에 대한 내성

효율성

최신 클로 진공 기술, 건식 및 비접촉 압축, 유입된 물질의 무오염, 지능형 가변 속도 구동, 낮은 에너지 소비량, 서비스가 필요하지 않은 긴 수명 주기

컴팩트

"올인원" 방식의 디자인으로 작은 설치 공간

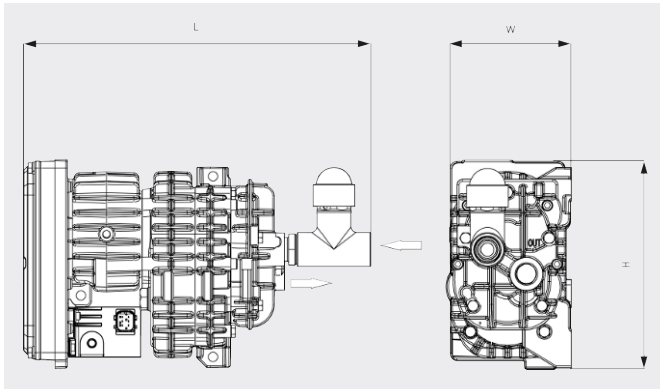
MINK MB 0018 A

건식 클로 진공 펌프



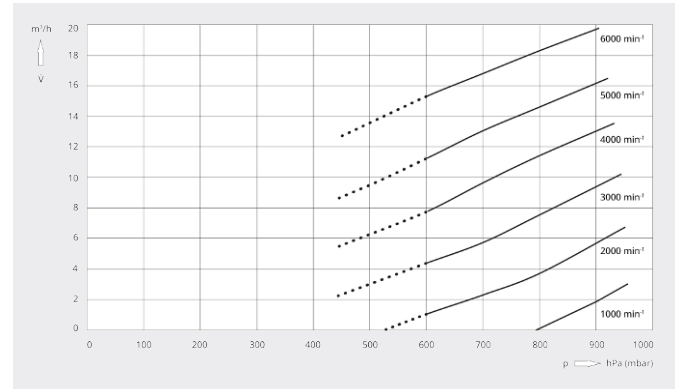
VACUUM SOLUTIONS

치수 도면



흡입 용량

20°C 공기 기준. 편차: ±10%



MINK MB 0018 A	
펌프용량	18 m³/h
최대 진공도	600 / 450 hPa(mbar)
모터정격 소비전력	0.5 kW
모터정격 회전속도	6000 min⁻¹
주변 온도	-40 ... +40
소음 레벨(ISO 2151)	73 dB(A)
대략적인 중량	6.5 kg
치수(가로 X 세로 X 높이)	329.5 x 120 x 199 mm
가스 유입구 / 배출구	G ¾" / G ½"

더 자세한 정보가 필요하십니까?

당사에 직접 연락해 주십시오!
busch@busch.co.kr 혹은 +82 (0)31 645 2700



양식을 작성 해 주세요



지금 전화 주세요